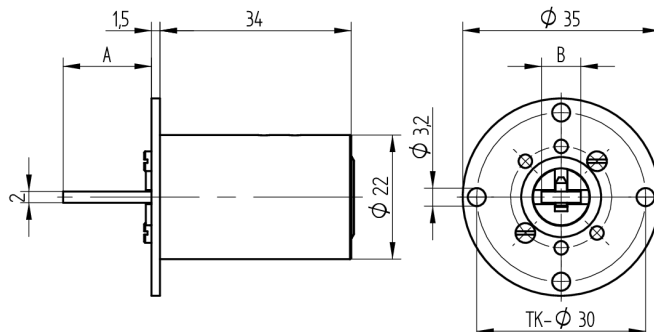


Cylindre interrupteur

07.106.AC.00.01.00.11

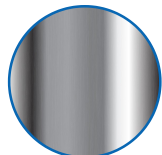
6x60°, avec plaque de fixation, AS Tige de jonction A=7mm x B=9mm avec Active Safety (AS)



Les produits peuvent différer des images présentées



Active Safety
avec



Couleur
chromé brillant

Utilisation

pour interrupteurs à clé électrique

Matériel livré

- 1 cylindre interrupteur

Propriétés possibles



De construction identique

- 07.106.01.00.XX.00.11 - 4x90°, mit Befestigungsplatte T09.841.001.62
- 07.106.02.00.XX.00.11 - 6x60°, mit Befestigungsplatte T09.841.001.62
- 07.106.03.00.XX.00.11 - 8x45°, mit Befestigungsplatte T09.841.001.62
- 07.106.04.00.XX.00.11 - 12x30°, mit Befestigungsplatte T09.841.001.62

Caractéristiques

- Diamètre (mm): 22
- Position de commutation: 6x60°
- Type de fixation: pour interrupteur à clé
- Élément de commutation: avec tige de jonction
- Longueur tige de jonction (mm): 7
- Largeur tige de jonction (mm): 9
- Longueur (mm): 34
- Active Safety: avec
- Anti-perforation: sans
- Couleur: chromé brillant
- Référence électricien: