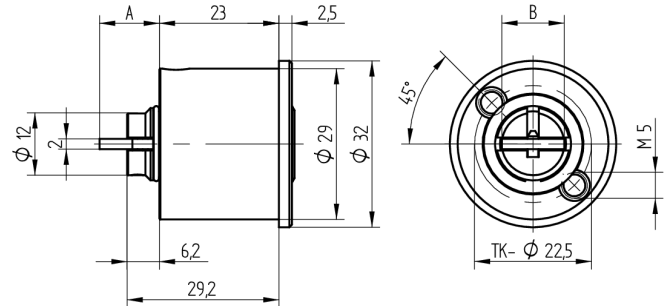


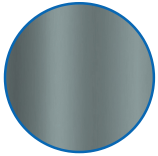
## Schalterzylinder

07.334.00.00.00.00.66

1x360° Triebarm A=11.5mm x B=12mm



Die Produkte können von den dargestellten Bildern abweichen



Farbe

Korrosionsschutz

### Verwendung

für Elektro-Schlüsselschalter

### Lieferumfang

- 1 Schalterzylinder
- 2 Senkschrauben T09.637.001.00

### Mögliche Eigenschaften



### Baugleiche Ausführungen

- 07.334.01.00.XX.00.ZZ - 2x180°
- 07.334.02.00.XX.00.ZZ - 1x90°R
- 07.334.03.00.XX.00.ZZ - 2x90°R
- 07.334.04.00.XX.00.ZZ - 4x90°

### Merkmale

- Durchmesser (mm): 29
- Schalt Drehung: 1x360°
- Befestigungsart: für Elektro-Schlüsselschalter
- Schaltelement: mit Triebarm
- Triebarm länge (mm): 11.5
- Triebarm breite (mm): 12
- Zylinderlänge (mm): 23
- Active Safety: ohne
- Bohrschutz: ohne
- Farbe: Korrosionsschutz
- Elektriker Referenz: 1007F