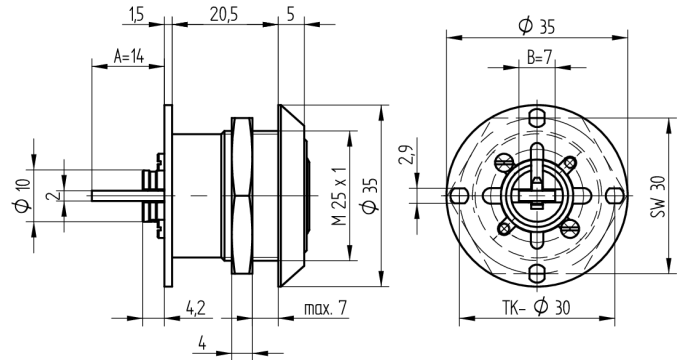


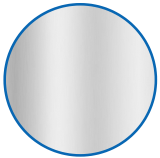
Schalterzylinder

07.111.01.00.00.00.00

2x90° R, mit Befestigungsplatte Triebarm A=14mm x B=7mm



Die Produkte können von den dargestellten Bildern abweichen



Farbe
matt vernickelt

Verwendung

für Schalttafelbau oder ähnliche Anwendungsbereiche bis max. 7mm Materialstärke

Lieferumfang

- 1 Schalterzylinder
- 1 Mutter T09.510.001.00
- 1 Gewinderosette T09.522.001.00

Mögliche Eigenschaften



Baugleiche Ausführungen

- 07.111.01.00.00.00.00 - 2x90°R, mit Befestigungsplatte T09.841.005.62
- 07.111.02.00.00.00.00 - 4x90°, mit Befestigungsplatte T09.841.005.62
- 07.111.03.00.00.00.00 - 2x180°, mit Befestigungsplatte T09.841.005.62

Merkmale

- Durchmesser (mm): 25
- Schaltdrehung: 2x90°
- Befestigungart: Gewindefestigung bis 7mm
- Schaltelement: mit Triebarm
- Triebarm länge (mm): 14
- Triebarm breite (mm): 7
- Zylinderlänge (mm): 20,5
- Active Safety: ohne
- Bohrschutz: ohne
- Farbe: matt vernickelt
- Elektriker Referenz: 1065DZ