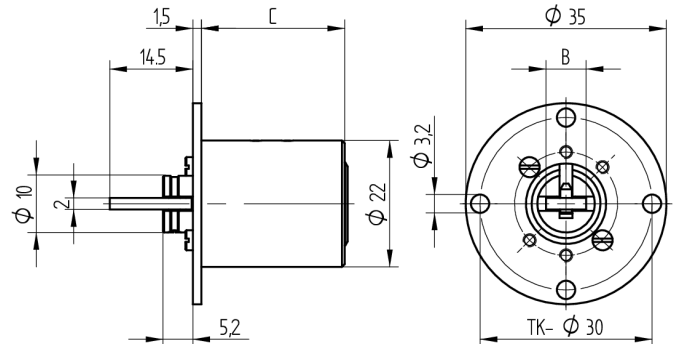


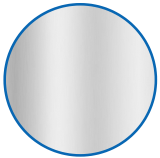
Cylindre interrupteur

07.107.02.00.00.00.00

4x90°, avec plaque de fixation Tige de jonction A=14.5mm x B=7mm



Les produits peuvent différer des images présentées



Couleur
nickelé mat

Utilisation

pour interrupteurs à clé électrique

Matériel livré

- 1 cylindre interrupteur

Propriétés possibles



De construction identique

- 07.107.01.WW.XX.00.00 - 2x90°R, mit Befestigungsplatte T09.841.001.62
- 07.107.02.WW.XX.00.00 - 4x90°, mit Befestigungsplatte T09.841.001.62
- 07.107.03.WW.XX.00.00 - 2x180°, mit Befestigungsplatte T09.841.001.62

Caractéristiques

- Diamètre (mm): 22
- Position de commutation: 4x90°
- Type de fixation: pour interrupteur à clé
- Élément de commutation: avec tige de jonction
- Longueur tige de jonction (mm): 14.5
- Largeur tige de jonction (mm): 7
- Longueur (mm): 25
- Active Safety: sans
- Anti-perforation: sans
- Couleur: nickelé mat
- Référence électricien: