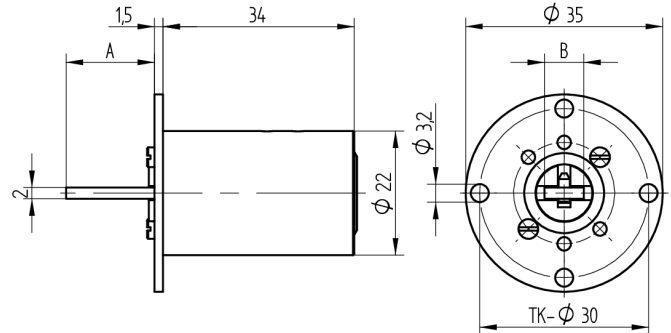


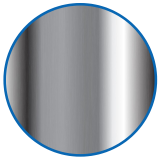
Schalterzylinder

07.106.02.00.00.00.11

6x60°, mit Befestigungsplatte Triebarm A=15.7mm x B=7mm



Die Produkte können von den dargestellten Bildern abweichen



Farbe
glanz verchromt

Verwendung

für Elektro-Schlüsselschalter

Lieferumfang

- 1 Schalterzylinder

Mögliche Eigenschaften



Baugleiche Ausführungen

- 07.106.01.00.XX.00.11 - 4x90°, mit Befestigungsplatte T09.841.001.62
- 07.106.02.00.XX.00.11 - 6x60°, mit Befestigungsplatte T09.841.001.62
- 07.106.03.00.XX.00.11 - 8x45°, mit Befestigungsplatte T09.841.001.62
- 07.106.04.00.XX.00.11 - 12x30°, mit Befestigungsplatte T09.841.001.62

Merkmale

- Durchmesser (mm): 22
- Schalt Drehung: 6x60°
- Befestigungsart: für Elektro-Schlüsselschalter
- Schaltelement: mit Triebarm
- Triebarm länge (mm): 15.7
- Triebarm breite (mm): 7
- Zylinderlänge (mm): 34
- Active Safety: ohne
- Bohrschutz: ohne
- Farbe: glanz verchromt
- Elektriker Referenz: 1262BX (alt 1062B)