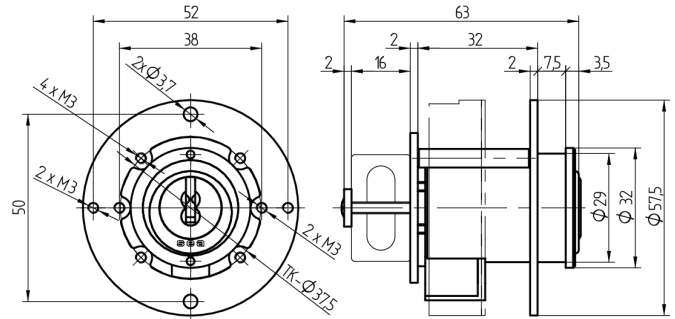
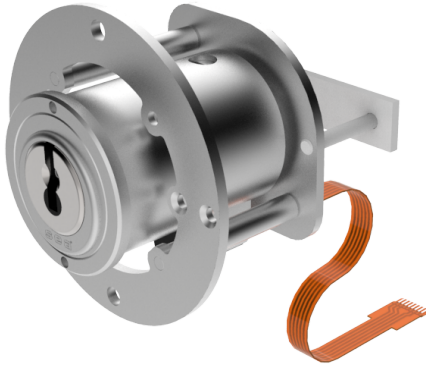


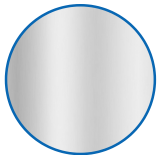
## Schlüsselleser

11.031.00.00.00.00

1x0°, kontaktbehaftet, Ø30



Die Produkte können von den dargestellten Bildern abweichen



Farbe  
matt vernickelt

### Verwendung

Für den Einbau in ein Schaltergehäuse oder Ähnliches.

### Beschreibung

Der im Zylinder integrierte Lesekopf liest die auf dem Schlüssel programmierten Rechte aus.

### Lieferumfang

- 1 Schlüsselleser mit Flachbandkabel 23cm
- Inklusive Befestigungsmaterial

### Mögliche Eigenschaften



### Merkmale

- Durchmesser (mm): 30
- Tiefe (mm): 63
- Bohrschutz: ohne
- Farbe: matt vernickelt

