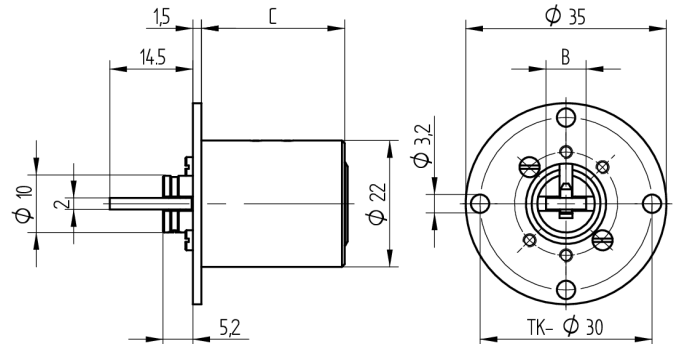


Schalterzylinder

07.107.AA.00.00.00.00

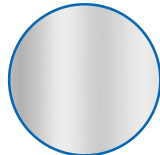
1x360°, mit Befestigungsplatte, AS Triebarm A=14.5mm x B=7mm mit Active Safety (AS)



Die Produkte können von den dargestellten Bildern abweichen



Active Safety
mit



Farbe
matt vernickelt

Verwendung

für Elektro-Schlüsselschalter

Lieferumfang

- 1 Schalterzylinder

Mögliche Eigenschaften



Baugleiche Ausführungen

- 07.107.01.WW.XX.00.00 - 2x90°R, mit Befestigungsplatte T09.841.001.62
- 07.107.02.WW.XX.00.00 - 4x90°, mit Befestigungsplatte T09.841.001.62
- 07.107.03.WW.XX.00.00 - 2x180°, mit Befestigungsplatte T09.841.001.62

Merkmale

- Durchmesser (mm): 22
- Schaldrehung: 1x360°
- Befestigungart: für Elektro-Schlüsselschalter
- Schaltelement: mit Triebarm
- Triebarm länge (mm): 14.5
- Triebarm breite (mm): 7
- Zylinderlänge (mm): 25
- Active Safety: mit
- Bohrschutz: ohne
- Farbe: matt vernickelt
- Elektriker Referenz: 1065C