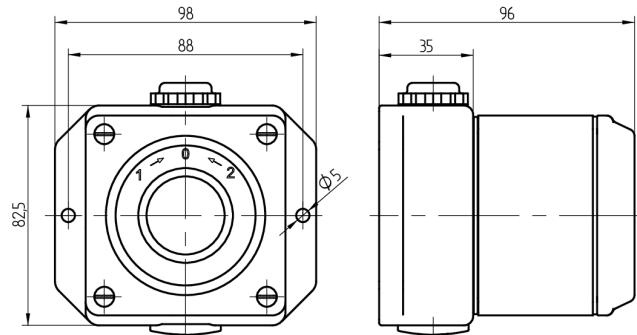


## Schaleraufputzgehäuse

10.642.01.01.00.00.00

AP, feucht, robust, 1-teilig



Die Produkte können von den dargestellten Bildern abweichen



Schutzart  
IP21

### Verwendung

Für den Einbau eines Contact-Zylinders.

### Beschreibung

Die Schaleraufputzgehäuse sind vorbereitet für das Einsetzen eines Schalterzylinders oder Schlüssellesers. Sie werden auf einen ebenflächigen Grund aufgeschraubt.

### Lieferumfang

- 1 Schaleraufputzgehäuse

### Zubehör

10.644.00.01.01.00.00 Zwischenrahmen AP/UP, robust, Höhe 43mm

### Mögliche Eigenschaften



### Baugleiche Ausführungen

- 10.642.00.01.00.00.00 - mit Klappdeckel (IP54)

### Merkmale

- Gehäuse: Aufputz
- Schutzart: IP21
- Farbe: hart verchromt

