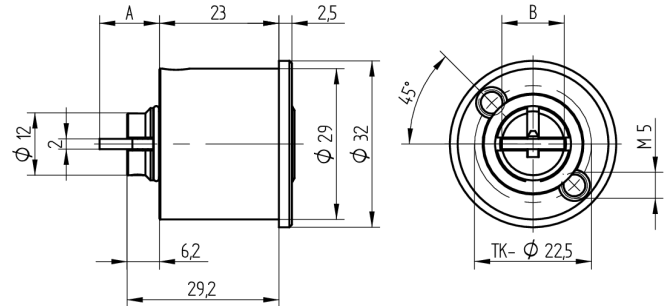


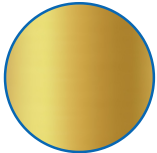
## Cylindre interrupteur

07.334.00.00.00.00.22

1x360° Tige de jonction A=11.5mm x B=12mm



Les produits peuvent différer des images présentées



Couleur  
laiton poli

### Utilisation

pour interrupteurs à clé électrique

### Matériel livré

- 1 cylindre interrupteur
- 2 fraisée T09.637.001.00

### Propriétés possibles



### De construction identique

- 07.334.01.00.XX.00.ZZ - 2x180°
- 07.334.02.00.XX.00.ZZ - 1x90°R
- 07.334.03.00.XX.00.ZZ - 2x90°R
- 07.334.04.00.XX.00.ZZ - 4x90°

### Caractéristiques

- Diamètre (mm): 29
- Position de commutation: 1x360°
- Type de fixation: pour interrupteur à clé
- Élément de commutation: avec tige de jonction
- Longueur tige de jonction (mm): 11.5
- Largeur tige de jonction (mm): 12
- Longueur (mm): 23
- Active Safety: sans
- Anti-perforation: sans
- Couleur: laiton poli
- Référence électricien: 1007F