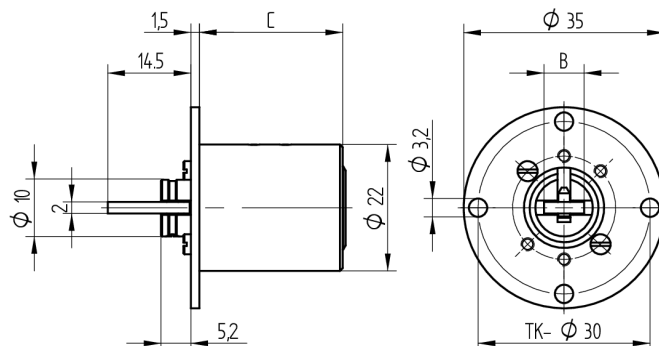
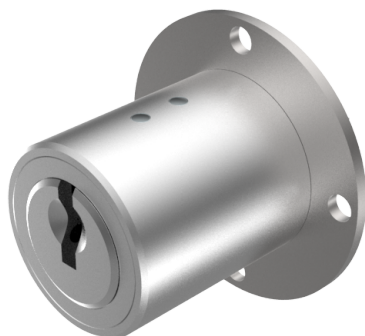


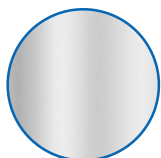
## Cylindre interrupteur

07.107.10.00.00.00.00

1x360°, avec plaque de fix., sans tige de jonction



Les produits peuvent différer des images présentées



Couleur  
nickelé mat

### Utilisation

pour interrupteurs à clé électrique

### Matériel livré

- 1 cylindre interrupteur

### Propriétés possibles



### De construction identique

- 07.107.01.WW.XX.00.00 - 2x90°R, mit Befestigungsplatte T09.841.001.62
- 07.107.02.WW.XX.00.00 - 4x90°, mit Befestigungsplatte T09.841.001.62
- 07.107.03.WW.XX.00.00 - 2x180°, mit Befestigungsplatte T09.841.001.62

### Caractéristiques

- Diamètre (mm): 22
- Position de commutation: 1x360°
- Type de fixation: pour interrupteur à clé
- Élément de commutation: sans élément
- Longueur tige de jonction (mm):
- Largeur tige de jonction (mm):
- Longueur (mm): 25
- Active Safety: sans
- Anti-perforation: sans
- Couleur: nickelé mat
- Référence électricien: