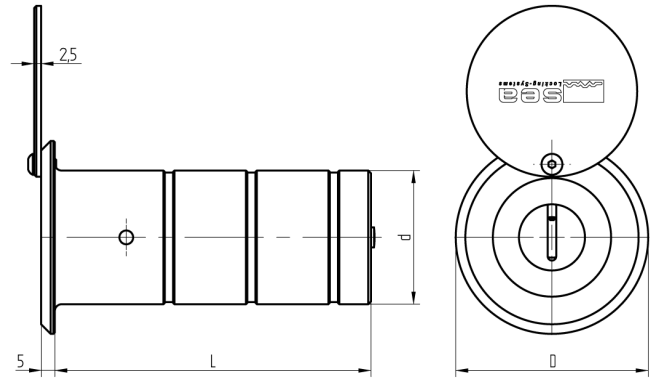


Schlüsseldepot

08.133.05.00.00.00.27

Rohr Ø76mm, ohne Zylinder, L=145mm gepanzert



Die Produkte können von den dargestellten Bildern abweichen



Bohrschutz
mit

Verwendung

Für das Einlassen (UP) in die Gebäudefassade. Sichere Aufbewahrung von wichtigen Gebäudeschlüsseln.

Lieferumfang

- 1 Schlüsseldepot
- 1 Mitnehmerscheibe T09.762.003.27 bei D=70, d=48,5
- 1 Verschluss-Zylinder 06.249.12.00.00.00.11

Mögliche Eigenschaften



Baugleiche Ausführungen

- 08.133.01.00.00.00.27 - mit Zylinder, D= 98, d = 76, L = 145
- 08.133.02.00.00.00.27 - mit Zylinder, Sabotagekontakt, D=70, d=48,5, L=115
- 08.133.04.00.00.00.27 - ohne Zylinder, D = 70, d = 48,5, L = 115
- 08.133.05.00.00.00.27 - ohne Zylinder, D = 98, d = 76, L = 145
- 08.136.06.00.00.00.27 - ohne Zylinder, mit Sabotagekontakt, D=70

Merkmale

- Einlassen: UP (Rohr)
- Zylinder: ohne
- Dimension (mm): D = 98, d = 76, L = 145
- Band: rechts
- Sabotagekontakt: ohne
- Active Safety: ohne
- Bohrschutz: mit
- Farbe: blank

