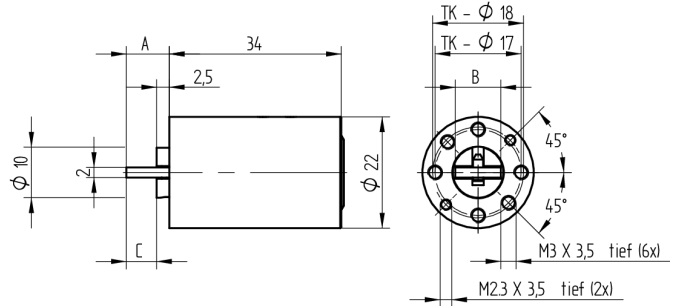


Schalterzylinder

07.105.AD.00.00.00.11

8x45°, AS Triebarm A=8.5mm x B=9mm mit Active Safety (AS)



Die Produkte können von den dargestellten Bildern abweichen



Active Safety
mit



Farbe
glanz verchromt

Verwendung

für Elektro-Schlüsselschalter

Lieferumfang

- 1 Schalterzylinder
- 2 Zylinderschraube SN213307-M3x4

Mögliche Eigenschaften



Baugleiche Ausführungen

- 07.105.01.00.XX.00.11 - 4x90°
- 07.105.02.00.XX.00.11 - 6x60°
- 07.105.03.00.XX.00.11 - 8x45°
- 07.105.04.00.XX.00.11 - 12x30°

Merkmale

- Durchmesser (mm): 22
- Schalt Drehung: 8x45°
- Befestigungart: für Elektro-Schlüsselschalter
- Schaltelement: mit Triebarm
- Triebarm länge (mm): 8.5
- Triebarm breite (mm): 9
- Zylinderlänge (mm): 34
- Active Safety: mit
- Bohrschutz: ohne
- Farbe: glanz verchromt
- Elektriker Referenz: