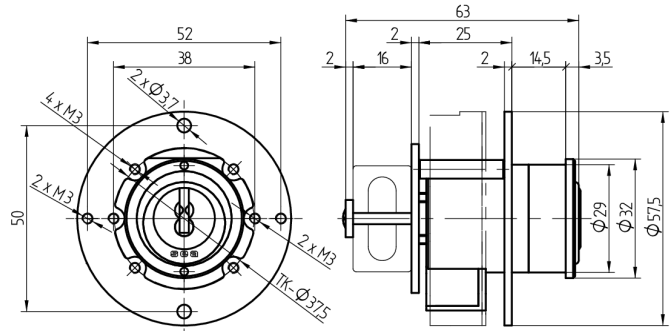
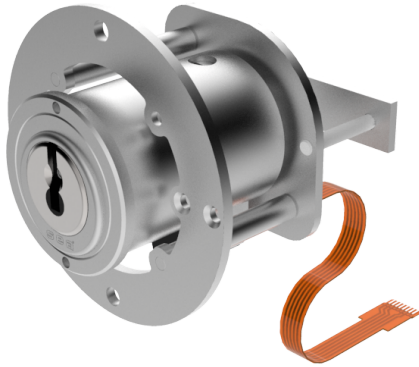


Cylindre interrupteur

11.034.00.00.00.00

1x45° d/g



Les produits peuvent différer des images présentées



Couleur
nickelé mat

Utilisation

Pour au montage intégré dans un boîtier d'interrupteur ou un élément similaire.

Description

La tête de lecture intégrée dans le cylindre lit les droits programmés sur la clé. Si l'autorisation est avérée, un boulon de verrouillage à actionnement électrique intégré dans le pêne du cylindre se retire. Le cylindre est ainsi libéré pour effectuer le mouvement de rotation.

Matériel livré

- 1 cylindre à contacteur avec câble plat de 23 cm
- Matériel de fixation inclus

Propriétés possibles



Caractéristiques

- Position de commutation: 1x45°D/G
- Anti-perforation: sans
- Couleur: nickelé mat

