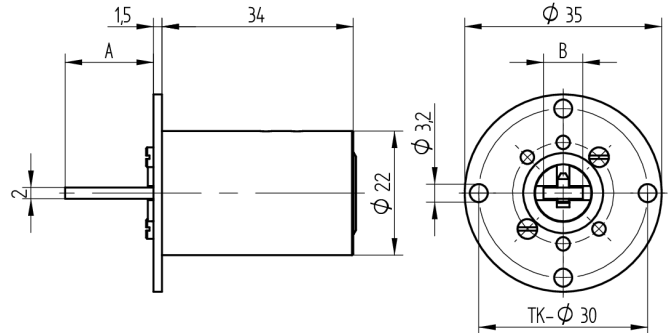


## Schalterzylinder

07.106.AA.00.00.00.11

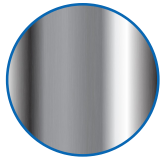
1x360°, mit Befestigungsplatte, AS Triebarm A=15.7mm x B=7mm mit Active Safety (AS)



Die Produkte können von den dargestellten Bildern abweichen



Active Safety  
mit



Farbe  
glanz verchromt

### Verwendung

für Elektro-Schlüsselschalter

### Lieferumfang

- 1 Schalterzylinder

### Mögliche Eigenschaften



### Baugleiche Ausführungen

- 07.106.01.00.XX.00.11 - 4x90°, mit Befestigungsplatte T09.841.001.62
- 07.106.02.00.XX.00.11 - 6x60°, mit Befestigungsplatte T09.841.001.62
- 07.106.03.00.XX.00.11 - 8x45°, mit Befestigungsplatte T09.841.001.62
- 07.106.04.00.XX.00.11 - 12x30°, mit Befestigungsplatte T09.841.001.62

### Merkmale

- Durchmesser (mm): 22
- Schaltdrehung: 1x360°
- Befestigungart: für Elektro-Schlüsselschalter
- Schaltelement: mit Triebarm
- Triebarm länge (mm): 15.7
- Triebarm breite (mm): 7
- Zylinderlänge (mm): 34
- Active Safety: mit
- Bohrschutz: ohne
- Farbe: glanz verchromt
- Elektriker Referenz: 1262T (alt 1062T)