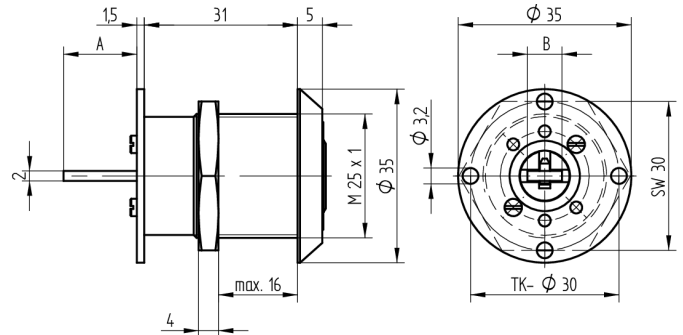
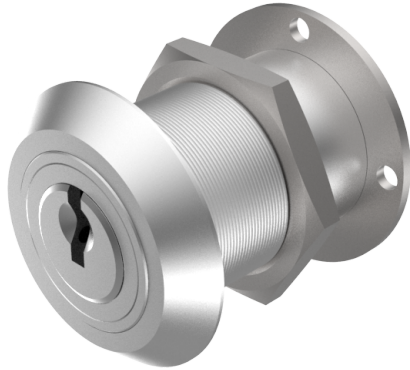


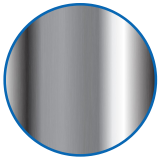
Schalterzylinder

07.112.03.00.00.00.11

8x45°, mit Befestigungsplatte Triebarm A=14.8mm x B=7mm



Die Produkte können von den dargestellten Bildern abweichen



Farbe
glanz verchromt

Verwendung

für Schalttafelbau oder ähnliche Anwendungsbereiche bis max. 16mm Materialstärke

Lieferumfang

- 1 Schalterzylinder
- 1 Mutter 09.510.001.00
- 1 Gewinderosette T09.522.001.11

Mögliche Eigenschaften



Baugleiche Ausführungen

- 07.112.01.00.XX.00.11 - 4x90°, mit Befestigungsplatte T09.841.001.62
- 07.112.02.00.XX.00.11 - 6x60°, mit Befestigungsplatte T09.841.001.62
- 07.112.03.00.XX.00.11 - 8x45°, mit Befestigungsplatte T09.841.001.62
- 07.112.04.00.XX.00.11 - 12x30°, mit Befestigungsplatte T09.841.001.62

Merkmale

- Durchmesser (mm): 25
- Schaltdrehung: 8x45°
- Befestigungart: Gewindefestigung bis 16mm
- Schaltelement: mit Triebarm
- Triebarm länge (mm): 14.8
- Triebarm breite (mm): 7
- Zylinderlänge (mm): 31
- Active Safety: ohne
- Bohrschutz: ohne
- Farbe: glanz verchromt
- Elektriker Referenz: 1062CZ