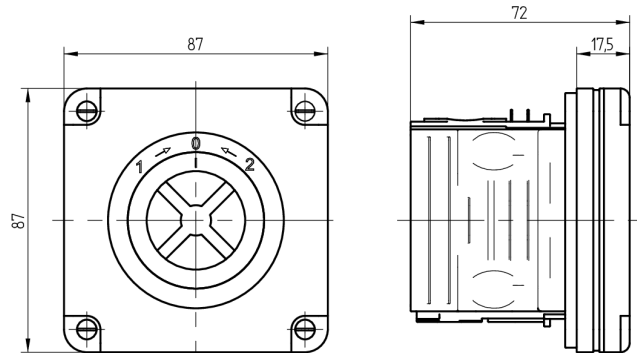


Schalterunterputzgehäuse

10.643.01.00.00.00.00

UP, feucht, 1-teilig



Die Produkte können von den dargestellten Bildern abweichen



Schutzart
IP21

Verwendung

Für den Einbau eines Contact-Zylinders.

Beschreibung

Die Schalterunterputzgehäuse sind vorbereitet für das Einsetzen eines Schalterzylinders oder Schlüssellesers. Sie werden in ein Mauerwerk oder Ähnliches eingelassen.

Lieferumfang

- 1 Schalterunterputzgehäuse

Zubehör

10.644.00.00.00.00.00 Zwischenrahmen AP/UP, zu Schaltergehäuse

Mögliche Eigenschaften



Baugleiche Ausführungen

- 10.643.00.00.00.00.00 - mit Klappdeckel (IP54)

Merkmale

- Gehäuse: Unterputz
- Schutzart: IP21
- Farbe: weiss

