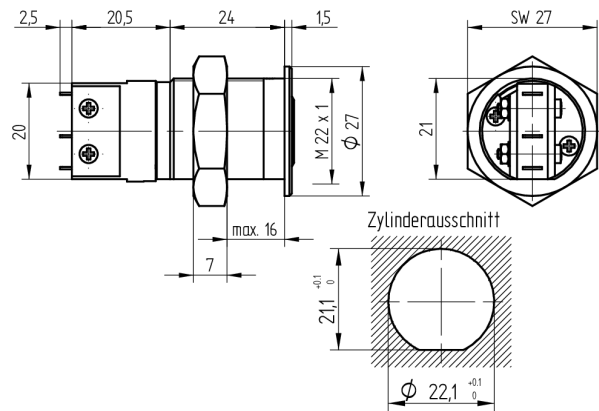


Zylinderschalter

07.117.01.00.00.00.00

1x90°R, mit Gewindebefestigung Schaltleistung 250V / 5A / AC



Die Produkte können von den dargestellten Bildern abweichen



Farbe
matt vernickelt

Verwendung

für Schalttafelbau oder ähnliche Anwendungsbereiche bis max. 16mm Materialstärke

Lieferumfang

- 1 Zylinderschalter
- 1 Mutter T09.524.001.NE

Mögliche Eigenschaften



Baugleiche Ausführungen

- 07.117.02.00.00.00.00 - 2x90°R
- 07.117.03.00.00.00.00 - 1x90°R Impuls

Merkmale

- Durchmesser (mm): 22
- Schalt Drehung: 1x90°
- Befestigungsart: Gewindebefestigung bis 16mm
- Zylinderlänge (mm): 24
- Schaltelement: 3A/25V AC - Microschalter
- Active Safety: ohne
- Bohrschutz: ohne
- Farbe: matt vernickelt
- Elektriker Referenz: 1117C