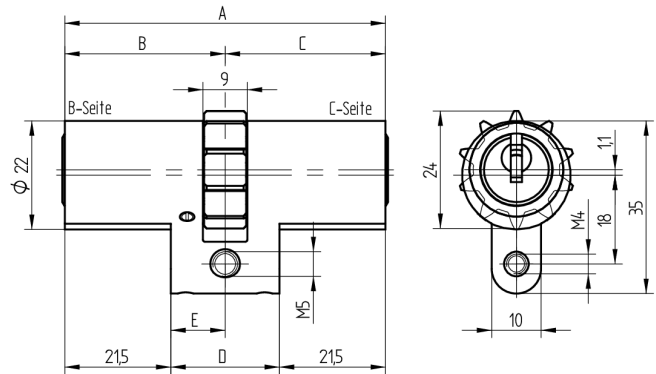
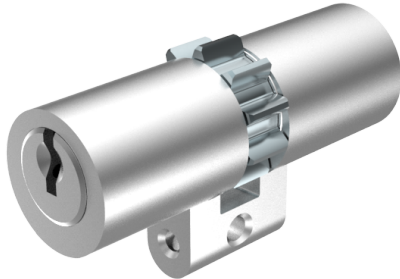


## Doppelzylinder

01.065.04.00.00.00

Multilock alte Tour



Die Produkte können von den dargestellten Bildern abweichen



Mitnehmer  
Multilock



Farbe  
matt vernickelt

### Beschreibung

alte Tour

### Merkmale

- Zylinderprofil: RZ 22mm
- Stegdimension: standard
- Funktion: standard
- Mitnehmer: Multilock
- Mass B (mm): 32.5
- Mass C (mm): 32.5
- Active Safety: ohne
- Bohrschutz: ohne
- Farbe: matt vernickelt

