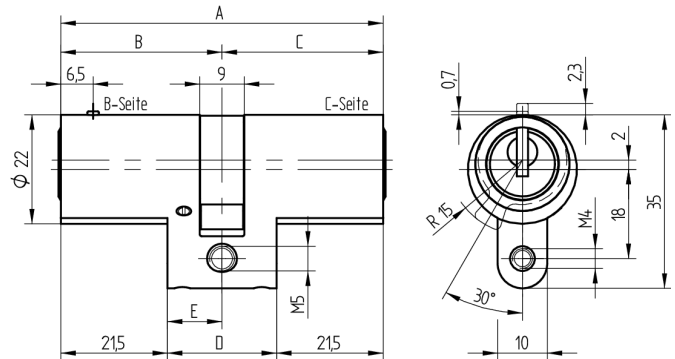
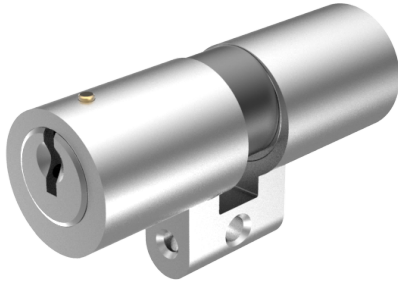


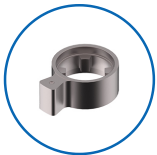
Doppelzylinder

01.065.01.00.15.00.00

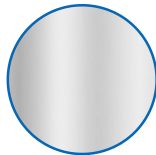
Kontaktstift auf B-Seite



Die Produkte können von den dargestellten Bildern abweichen



Mitnehmer
Standard



Farbe
matt vernickelt

Verwendung

für Lifttüren

Lieferumfang

- 1 Doppelzylinder
- 1 Stulpschraube T09.623.002.62

Mögliche Eigenschaften



Merkmale

- Zylinderprofil: RZ 22mm
- Stegdimension: standard
- Funktion: Kontaktstift
- Mitnehmer: Standard
- Mass B (mm): 32.5
- Mass C (mm): 47.5
- Active Safety: ohne
- Bohrschutz: ohne
- Farbe: matt vernickelt

