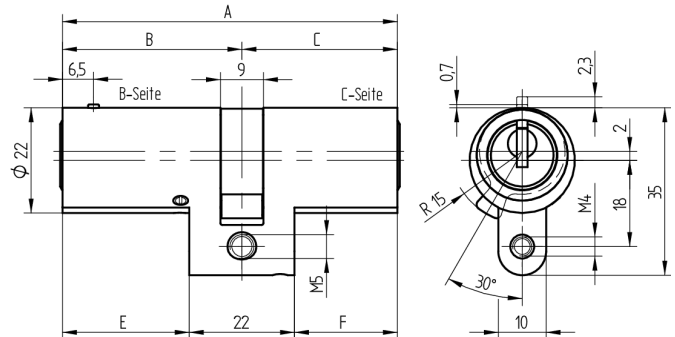
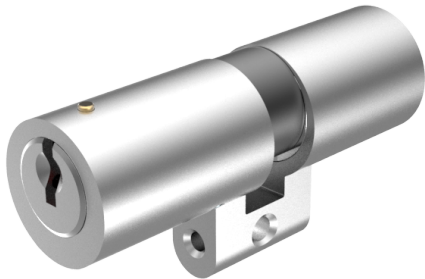


## Doppelzylinder

01.165.01.05.05.00.00

kurzer Steg, Kontaktstift auf B-Seite



Die Produkte können von den dargestellten Bildern abweichen



Mitnehmer  
Standard



Farbe  
matt vernickelt

### Verwendung

für Lifttüren

### Lieferumfang

- 1 Doppelzylinder
- 1 Stulpschraube T09.623.002.62

### Mögliche Eigenschaften



### Merkmale

- Zylinderprofil: RZ 22mm
- Stegdimension: kurz
- Funktion: Kontaktstift
- Mitnehmer: Standard
- Mass B (mm): 37.5
- Mass C (mm): 37.5
- Active Safety: ohne
- Bohrschutz: ohne
- Farbe: matt vernickelt

