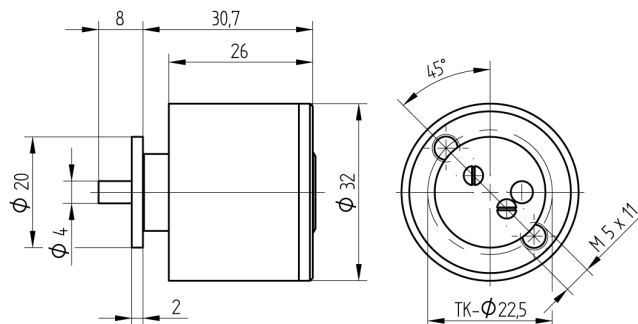


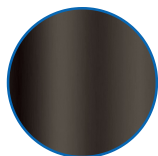
Cylindre intérieur

01.330.01.00.00.00.33

centrique, avec entraîneur Position de retrait de clé 1x360°



Les produits peuvent différer des images présentées



Couleur
bruni

Caractéristiques

- Type: centré
- Tige de jonction C (mm):
- Douille de distance (mm): sans
- Active Safety: sans
- Anti-perforation: sans
- Couleur: bruni

