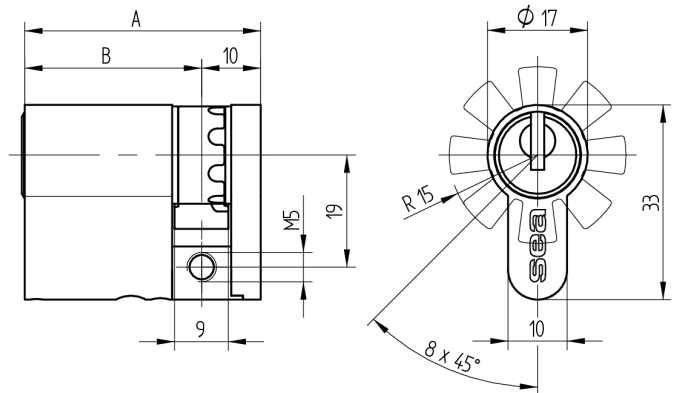


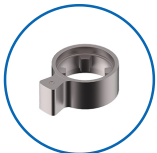
## Halbzylinder Euro-Profil

01.373.00.40.00.00.11

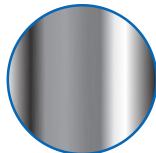
verstellbar 8 x 45°



Die Produkte können von den dargestellten Bildern abweichen



Mitnehmer  
Standard



Farbe  
glanz verchromt

### Verwendung

für 17mm Einsteckschlösser, aufgesetzte Schlösser, Sonderverschlüsse sowie vorgerichtete Schlüsselschalter

### Lieferumfang

- 1 Halbzylinder
- 1 Stulpschraube T09.623.002.62

### Mögliche Eigenschaften



### Baugleiche Ausführungen

- 01.373.43.WW.00.YY.ZZ - Freilauf

### Merkmale

- Zylinderprofil: PZ 17mm
- Stegdimension: durchgehend
- Mitnehmer: Standard
- Funktion: standard
- Mass B (mm): 70
- Active Safety: ohne
- Bohrschutz: ohne
- Farbe: glanz verchromt

