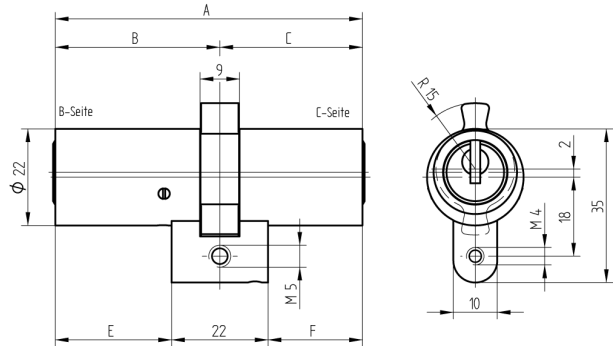


## Doppelzylinder

01.165.27.05.00.00

kurzer Steg, mit Biffar-Mitnehmer zu Biffar-Einsteckschloss



ⓘ Die Produkte können von den dargestellten Bildern abweichen

