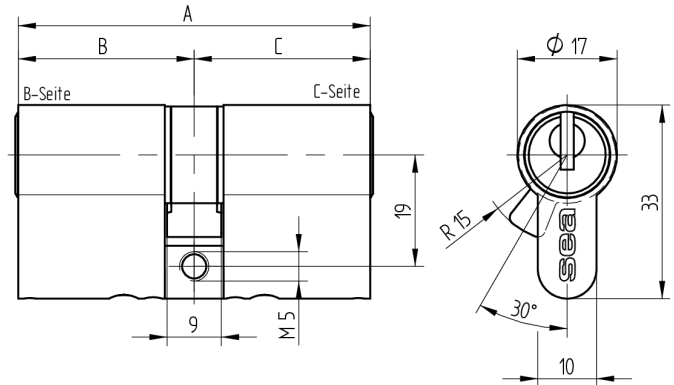


Doppelzylinder Euro-Profil

01.375.43.00.00.60.00

Freilauf, BS mit Bohrschutz (BS) auf B-Seite



Die Produkte können von den dargestellten Bildern abweichen



Mitnehmer
Freilauf



Bohrschutz
mit



Farbe
matt vernickelt

Verwendung

für 17mm Einsteckschlösser und aufgesetzte Schlösser

Lieferumfang

- 1 Doppelzylinder
- 1 Stulpschraube T09.623.002.62

Mögliche Eigenschaften



Baugleiche Ausführungen

- 01.375.27.WW.XX.YY.ZZ
- 01.375.43.WW.XX.YY.ZZ

Merkmale

- Zylinderprofil: PZ 17mm
- Stegdimension: durchgehend
- Funktion: standard
- Mitnehmer: Freilauf
- Mass B (mm): 35
- Mass C (mm): 35
- Active Safety: ohne
- Bohrschutz: mit
- Farbe: matt vernickelt

