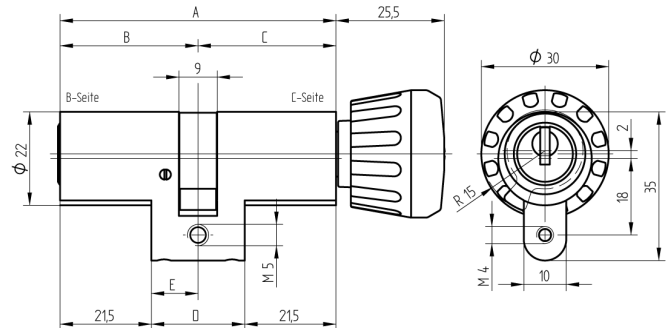


## Drehknopfzylinder

01.180.AA.05.00.01.00

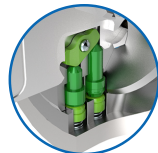
Drehknopf Ø30mm, kurzer Steg, AS mit Active Safety (AS)



Die Produkte können von den dargestellten Bildern abweichen



Mitnehmer  
Standard



Active Safety  
mit



Farbe  
matt vernickelt

### Verwendung

für 22mm Einsteckschlösser und aufgesetzte Schlösser

### Lieferumfang

- 1 Drehknopfzylinder
- 1 Stulpschraube T09.623.002.62

### Mögliche Eigenschaften



### Baugleiche Ausführungen

- 01.080.04.WW.XX.01.ZZ - Drehknopf Ø30mm, Multilock
- 01.080.11.WW.XX.01.ZZ - Drehknopf Ø30mm, B-Seite blind
- 01.080.19.WW.XX.01.ZZ - Drehknopf Ø30mm, schmaler Mitnehmer

### Merkmale

- Zylinderprofil: RZ 22mm
- Stegdimension: kurz
- Funktion: standard
- Mitnehmer: Standard
- Mass B (mm): 37.5
- Mass C (mm): 32.5
- Drehknopf: Drehknopf Ø30mm
- Active Safety: mit
- Bohrschutz: ohne
- Farbe: matt vernickelt

