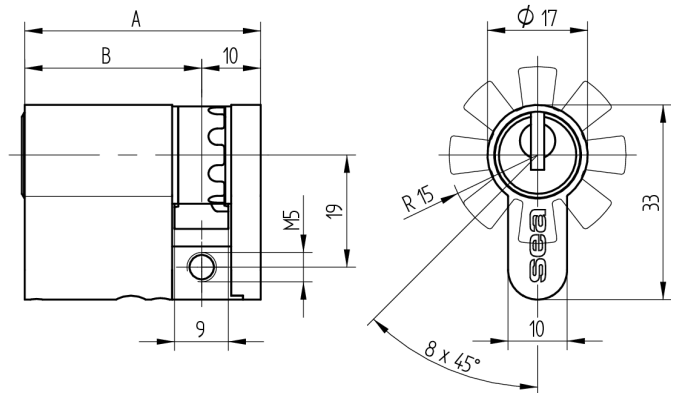


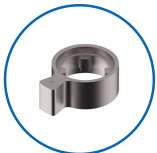
Halbzylinder Euro-Profil

01.373.00.05.00.00.66

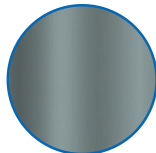
verstellbar 8 x 45°



Die Produkte können von den dargestellten Bildern abweichen



Mitnehmer
Standard



Farbe
Korrosionsschutz

Verwendung

für 17mm Einsteckschlösser, aufgesetzte Schlösser, Sonderverschlüsse sowie vorgerichtete Schlüsselschalter

Lieferumfang

- 1 Halbzylinder
- 1 Stulpschraube T09.623.002.62

Mögliche Eigenschaften



Baugleiche Ausführungen

- 01.373.43.WW.00.YY.ZZ - Freilauf

Merkmale

- Zylinderprofil: PZ 17mm
- Stegdimeension: durchgehend
- Mitnehmer: Standard
- Funktion: standard
- Mass B (mm): 35
- Active Safety: ohne
- Bohrschutz: ohne
- Farbe: Korrosionsschutz

