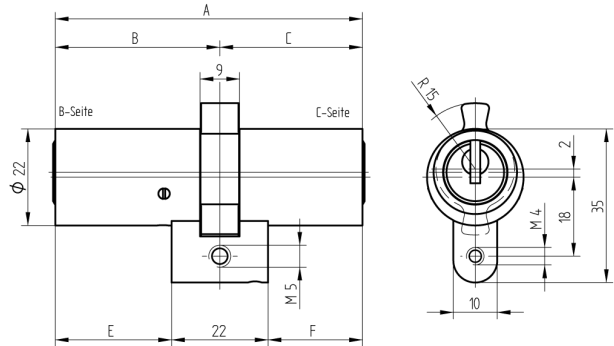


## Doppelzylinder

01.165.27.20.25.00.00

kurzer Steg, mit Biffar-Mitnehmer zu Biffar-Einsteckschloss



**i** Die Produkte können von den dargestellten Bildern abweichen

