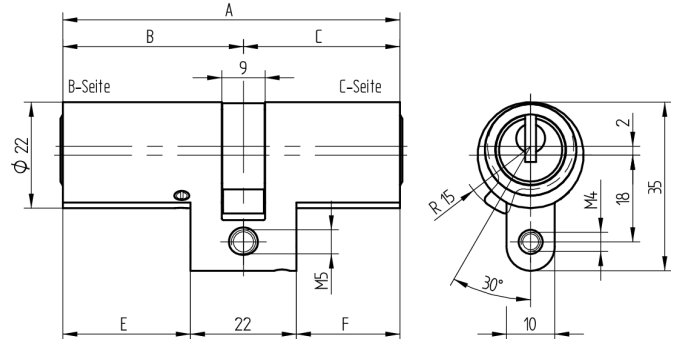
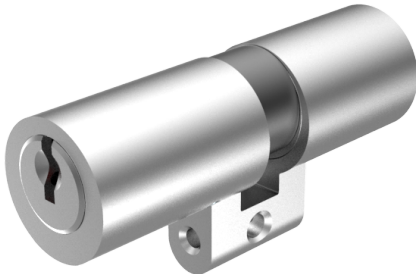


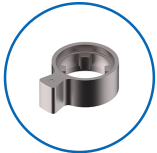
Doppelzylinder

01.165.43.35.20.00.00

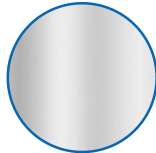
kurzer Steg, Freilauf



Die Produkte können von den dargestellten Bildern abweichen



Mitnehmer
Freilauf



Farbe
matt vernickelt

Verwendung

für 22mm Einsteckschlösser und aufgesetzte Schlösser

Lieferumfang

- 1 Doppelzylinder
- 1 Stulpschraube T09.623.002.62

Mögliche Eigenschaften



Baugleiche Ausführungen

- 01.165.04.WW.XX.YY.ZZ

Merkmale

- Zylinderprofil: RZ 22mm
- Stegdimeension: kurz
- Funktion: standard
- Mitnehmer: Freilauf
- Mass B (mm): 67.5
- Mass C (mm): 52.5
- Active Safety: ohne
- Bohrschutz: ohne
- Farbe: matt vernickelt

