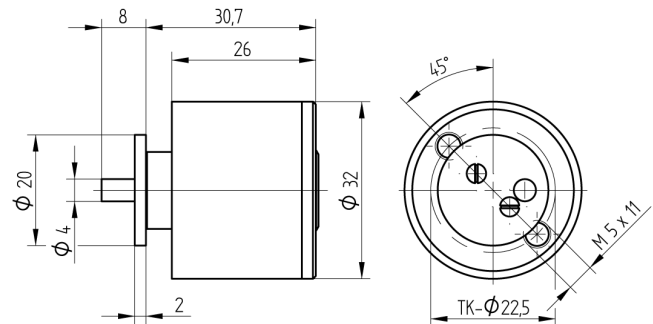


Innenzylinder

01.330.01.00.00.00

zentrisch, mit Mitnehmer Schlüsselabzugstellung 1x360°



Die Produkte können von den dargestellten Bildern abweichen



Farbe
matt vernickelt

Merkmale

- Typ: zentrisch
- Triebarm Mass C (mm):
- Distanzhülse (mm): ohne
- Active Safety: ohne
- Bohrschutz: ohne
- Farbe: matt vernickelt

