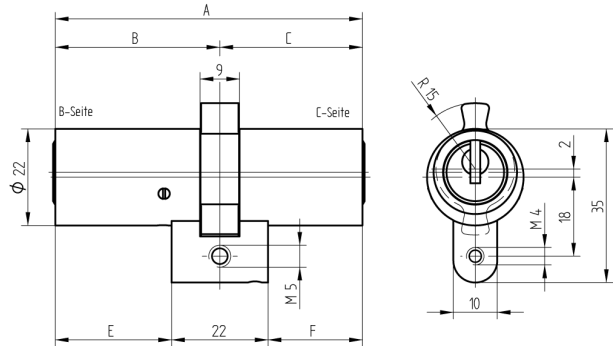


Doppelzylinder

01.165.27.10.40.00.00

kurzer Steg, mit Biffar-Mitnehmer zu Biffar-Einsteckschloss



 Die Produkte können von den dargestellten Bildern abweichen

