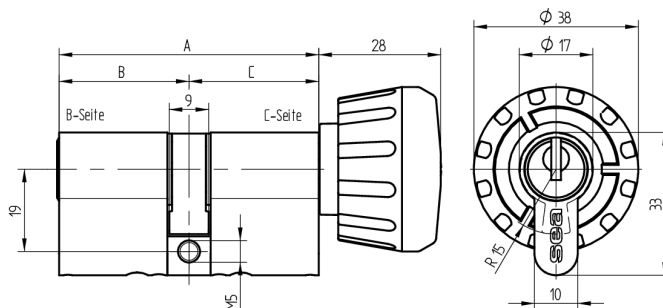


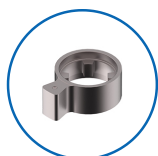
Cylindre à bouton profilé Euro

01.378.00.10.25.00.00

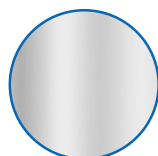
Bouton Ø38mm



Les produits peuvent différer des images présentées



Entraîneur
standard



Couleur
nickelé mat

Utilisation

pour 17mm serrures à mortaiser et serrures en applique

Matériel livré

- 1 cylindre à bouton
- 1 vis de fixation T09.623.002.62

Propriétés possibles



De construction identique

- 01.378.27.WW.XX.YY.ZZ

Caractéristiques

- Profil du cylindre: 17mm (PZ)
- Dimension du palier: traversant
- Fonction: standard
- Entraîneur: standard
- Dimension B (mm): 40
- Dimension C (mm): 55
- Bouton: Bouton Ø38mm
- Active Safety: sans
- Anti-perforation: sans
- Couleur: nickelé mat

