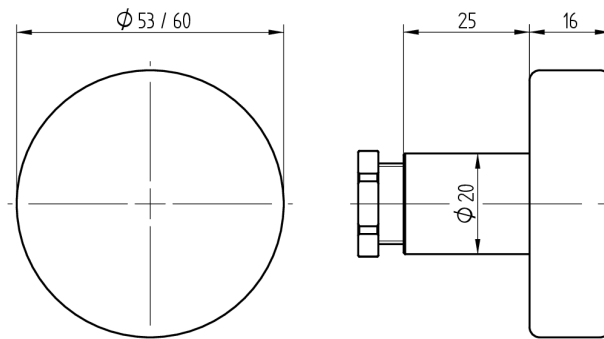


Knopf

11.205.00.00.53.00.99

Ø53mm, Form 5827 Gewinde M10 fest



 Die Produkte können von den dargestellten Bildern abweichen

Verwendung

Passender Knopf für die Aussenschilder der Klassen ES1 und ES2.

Beschreibung

Knopf zum Öffnen respektive Aufziehen von Türen.

Lieferumfang

- 1 Knopf

Mögliche Eigenschaften



Merkmale

- Garniturart: Drücker/Knopf

