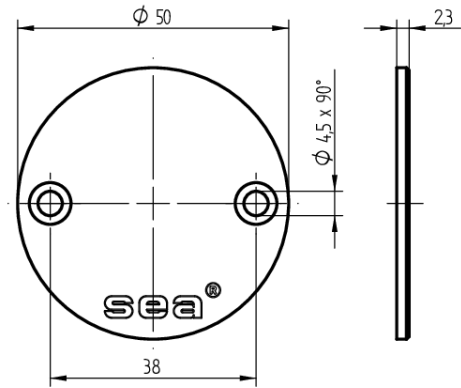


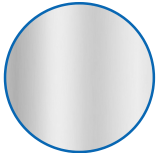
Rosette

T09.539.001.00

blind, rund mit 2 Befestigungslöchern



Die Produkte können von den dargestellten Bildern abweichen



Farbe
matt vernickelt

Verwendung

Zur Abdeckung des Zylinderausschnitts

Lieferumfang

- 1 Rosette
- 2 Linsensenk-Holzschrauben DIN95-3.5x12

Merkmale

- Art: Rund-Rosette
- Befestigungsart: 2-Löcher
- Überstand:
- Farbe: matt vernickelt

