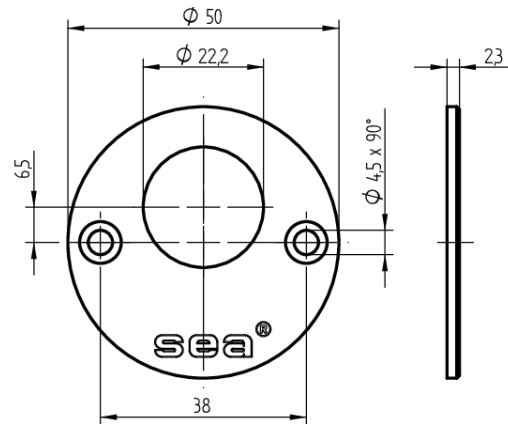


## Rosette

T09.542.001.00

rund mit 2 Befestigungslöchern mit SEA Logo und 2 Stk. Schrauben, zu Bauzylinder



Die Produkte können von den dargestellten Bildern abweichen



Farbe  
matt vernickelt

### Verwendung

für 22mm Halbzylinder, Drehknopf-Halbzylinder, Doppelzylinder und Drehknopfzylinder

### Lieferumfang

- 1 Rosette
- 2 Linsensenk-Holzschrauben DIN95-3.5x12

### Merkmale

- Art: Rund-Rosette
- Befestigungsart: 2-Löcher
- Überstand:
- Farbe: matt vernickelt

