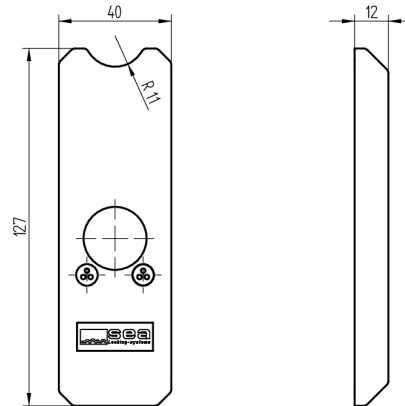


Boîtier de recouvrement avec entaille

11.220.00.01.00.00.44

pour polyboard



Les produits peuvent différer des images présentées

Utilisation

Sert à recouvrir un Polyboard.

Description

Le boîtier de recouvrement est monté sur un Polyboard posé en applique sur la porte ou la ferrure.

Matériel livré

- 1 boîtier de recouvrement
- T09.150.002.00.00 Jeu de vis pour boîtier de recouvrement Polyboard

De construction identique

- 11.220.00.00.00.00.00 - ohne Zylinderausschnitt

Caractéristiques

- Type: boîtier de recouvrement
- Couleur: noir

