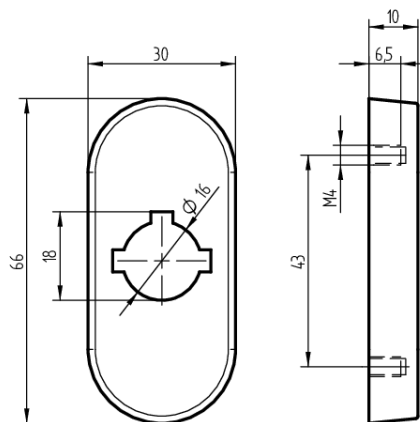
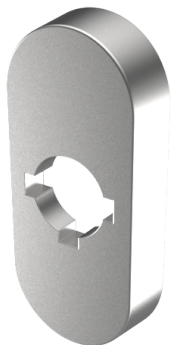


Olivenrosette

T09.557.005.69

zu Olive 03.401.00./03.402.00./03.411.00./ zu Zylinderoliven für Metallkonstruktionen



ⓘ Die Produkte können von den dargestellten Bildern abweichen

Verwendung

für 03.401.00 / 03.402.00 / 03.411.00 / 03.412.00