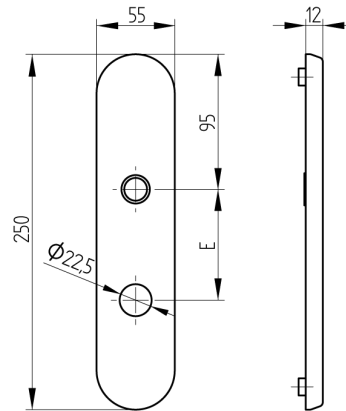


Innenschild ES1/2 RZ78

11.202.01.00.78.00.99

zu Polyboard DF 16mm, Höhe 12mm



Die Produkte können von den dargestellten Bildern abweichen

Verwendung

Passendes Innenschild für die Aussenschilder der Klassen ES1 und ES2.

Beschreibung

Unter dem Clip-Innenschild kann ein Polyboard verstaut werden.

Lieferumfang

- 1 Grundplatte
- 1 Innenschild

Mögliche Eigenschaften



Merkmale

- Garniturart: Innenschild ES1/ES2

