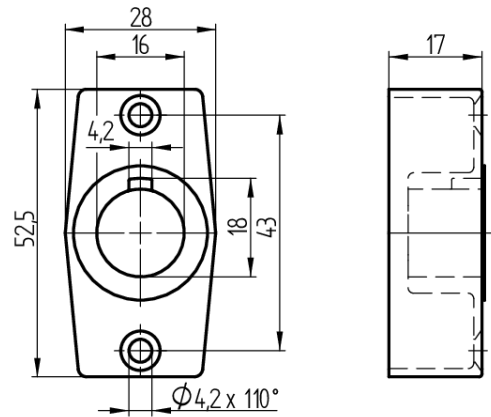


Olivenrosette

T09.557.002.EH

zu Olive 03.405.00./03.406.00. zu Zylinderoliven für Metallkonstruktionen



Die Produkte können von den dargestellten Bildern abweichen

Verwendung

für Zylinder-Oliven für Metallkonstruktionen 03.405.00 / 03.406.00

Lieferumfang

- 1 Olivenrosette