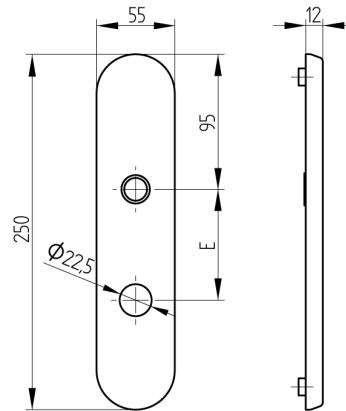


## Innenschild ES1/2 RZ74

11.202.01.00.74.00.99

zu Polyboard DF 16mm, Höhe 12mm



Die Produkte können von den dargestellten Bildern abweichen

### Verwendung

Passendes Innenschild für die Aussenschilder der Klassen ES1 und ES2.

### Beschreibung

Unter dem Clip-Innenschild kann ein Polyboard verstaut werden.

### Lieferumfang

- 1 Grundplatte
- 1 Innenschild

### Mögliche Eigenschaften



### Merkmale

- Garniturart: Innenschild ES1/ES2

