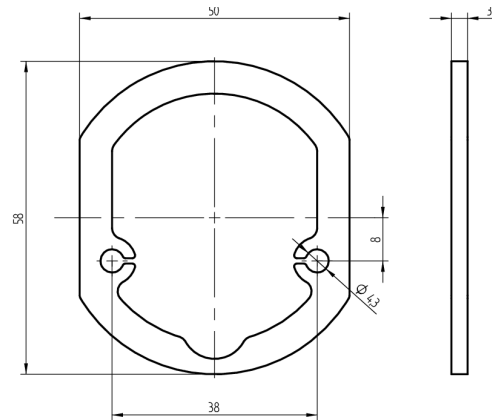
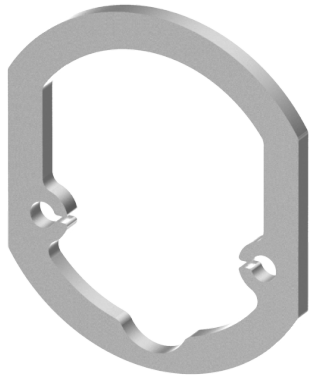


## Unterlagscheibe 3.0 mm

63.999.05.04.00.00.27

zu DIGI-Knauf Sicherheitsrosette PZ



Die Produkte können von den dargestellten Bildern abweichen

### Verwendung

zu Sicherheitsrosette PZ 17mm 63.999.05.00.00.00.27

### Beschreibung

Die Sicherheitsrosette dient dem Schutz des Knaufmoduls.  
Falls ein Zylinderkörper nicht die geeignete Länge aufweist (zu lang), kann diese Unterlagscheibe zusätzlich eingesetzt werden.

### Merkmale

- Zylinderprofil: PZ 17mm

