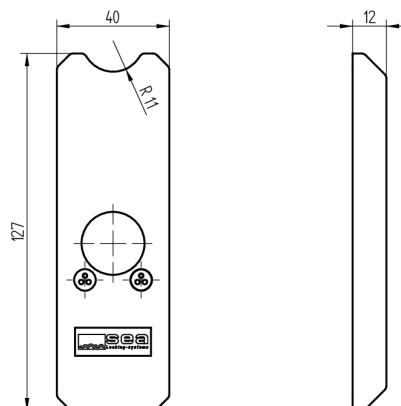


Abdeckgehäuse mit Ausschnitt

11.220.00.01.00.00.00

für Polyboard



 Die Produkte können von den dargestellten Bildern abweichen

Verwendung

Für die Abdeckung eines Polyboards.

Beschreibung

Das Abdeckgehäuse wird über ein auf die Türe oder den Beschlag aufgesetztes Polyboard montiert.

Lieferumfang

- 1 Abdeckgehäuse
- T09.150.002.00.00 Schraubensatz zu Abdeckgehäuse Polyboard

Zubehör

T09.150.022.00.00 Schraubensatz zu Abdeckgehäuse Polyboard

Baugleiche Ausführungen

- 11.220.00.00.00.00.00 - ohne Zylinderausschnitt

Merkmale

- Art: Abdeckgehäuse
- Farbe: matt vernickelt

