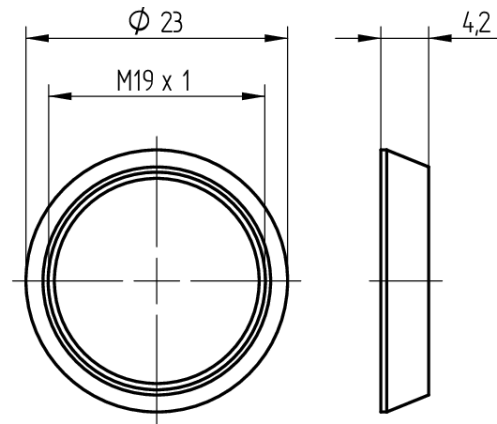


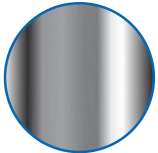
Gewinderosette

T09.505.001.11

Ø23x4.2mm-M19x1 für Verschluss-Zylinder mit Gewindebefestigung



Die Produkte können von den dargestellten Bildern abweichen



Farbe
glanz verchromt

Verwendung

für Verschluss-Zylinder mit Gewindebefestigung zu 06.045.00
/ 06.049.00

Lieferumfang

- 1 Gewinderosette

Baugleiche Ausführungen

- T09.505.002.55 - Ø23x7-M19x1
- T09.505.003.11 - Ø23x8-M19x1

Merkmale

- Gewinde: M19
- Art: Ø23x4.2mm
- Farbe: glanz verchromt

