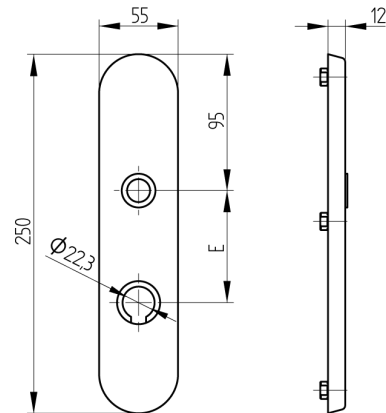


## Aussenlangschild ES1 RZ74

11.202.00.01.74.00.99

für Knopfbedienung DF 16mm, ohne Rosette



Die Produkte können von den dargestellten Bildern abweichen

### Verwendung

Das Aussenschild wird bei der Verwendung von einem Einsteckschloss mit Rundzylinder-Ausschnitt und einem Lochabstand von  $E = 74 / 78\text{mm}$  eingesetzt.

### Beschreibung

Einsetzbar an einbruchhemmenden Türen der Klassen RC1 (WK1). Der Schliesszylinder wird durch eine Zylinderrosette geschützt.

### Lieferumfang

- 1 Grundplatte
- 1 Aussenschild

### Mögliche Eigenschaften



### Baugleiche Ausführungen

- 11.202.00.01.XX.00.99 - für Knopfbedienung

### Merkmale

- Garniturart: Aussenlangschild ES1

