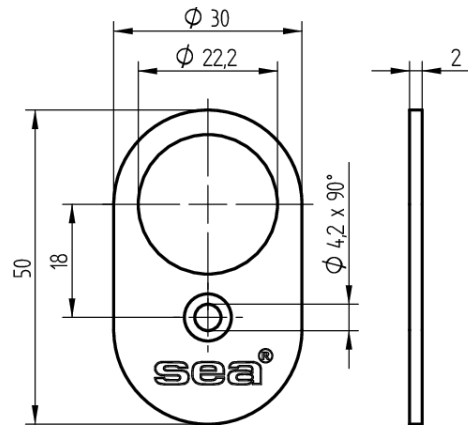


Rosette

T09.543.004.11

hochoval mit 1 Befestigungsloch mit SEA Logo und 1 Stk. Schraube



Die Produkte können von den dargestellten Bildern abweichen



Farbe
glanz verchromt

Verwendung

für 22mm Halbzylinder, Drehknopf-Halbzylinder, Doppelzylinder und Drehknopfzylinder

Lieferumfang

- 1 Rosette
- 1 Linsensenkschraube T09.630.001.ZZ

Merkmale

- Art: Oval-Rosette
- Befestigungsart: 1-Loch
- Überstand:
- Farbe: glanz verchromt

