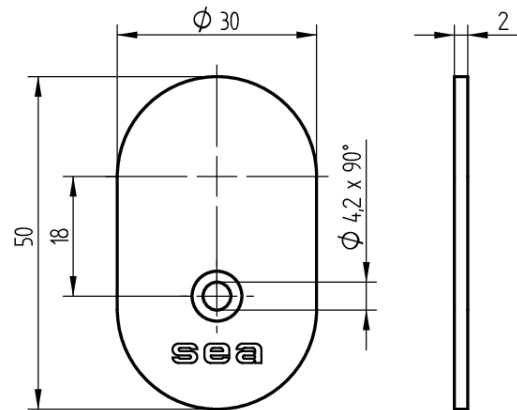


Rosette

T09.544.001.AD

hochoval blind mit 1 Befestigungsloch mit SEA Logo und 1 Stk. Schraube



 Die Produkte können von den dargestellten Bildern abweichen

Verwendung

zur Abdeckung des Zylinderausschnitts

Lieferumfang

- 1 Rosette
- 1 Linsensenkschraube T09.630.001.ZZ

Merkmale

- Art: Oval-Rosette
- Befestigungsart: 1-Loch
- Überstand:
- Farbe: eloxiert farblos

