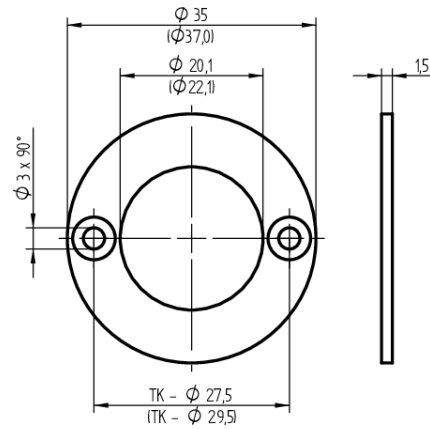
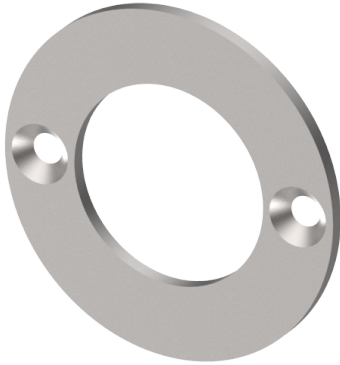


## Rosette

T09.525.001.00

Ø35/20.1x1.5mm zu Möbel- und Apparatenzylinder



Die Produkte können von den dargestellten Bildern abweichen

### Verwendung

T09.525.001.00 für Verschluss-Zylinder 04.020.VV. /  
T09.525.002.00 für Aufbauzylinder 04.022.VV. und  
Zentralverschluss-Zylinder 04.096.00. sowie Verschluss-  
Zylinder 04.102.VV.

### Lieferumfang

- 1 Rosette
- 2 Senk-Spanplattenschrauben BN1218-2.7x12

### Baugleiche Ausführungen

- T09.525.002.00 - Ø37/22.1x1.5

### Merkmale

- Art: Flachrosette

