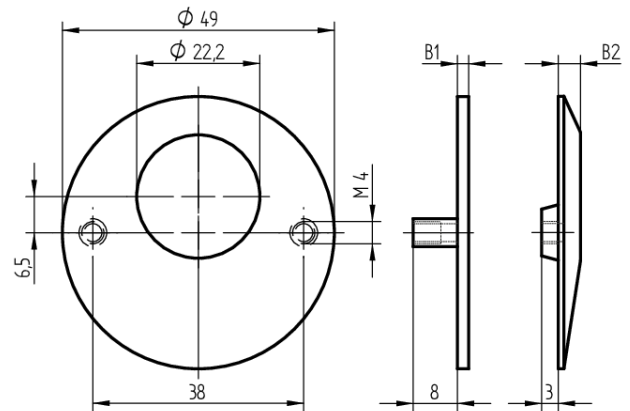
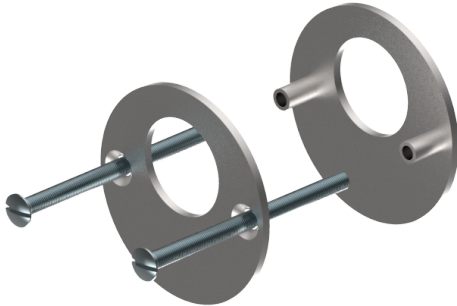


Rosace de sécurité

T09.546.003.27

ronde avec 2 perforations de fixation, 6mm pour cylindre porte



Les produits peuvent différer des images présentées

Utilisation

pour 22mm demi-cylindre, demi-cylindre à bouton, double cylindre et cylindre à bouton

Matériel livré

- 1 rosace de sécurité
- 1 contre rosace
- 2 vis à tête fraisée bombée fendue fraisée DIN964A-M4x60

De construction identique

- T09.546.002.27 - rund mit 2 Befestigungslöchern, B2 = 4
- T09.546.003.27 - rund mit 2 Befestigungslöchern, B2 = 6
- T09.546.004.27 - rund mit 2 Befestigungslöchern, B2 = 8
- T09.546.005.27 - rund mit 2 Befestigungslöchern, B2 = 10
- T09.546.006.27 - rund mit 2 Befestigungslöchern, B2 = 12
- T09.546.007.27 - rund mit 2 Befestigungslöchern, B2 = 14
- T09.546.008.27 - rund mit 2 Befestigungslöchern, B2 = 16
- T09.546.009.27 - rund mit 2 Befestigungslöchern, B2 = 18
- T09.546.010.27 - rund mit 2 Befestigungslöchern, B2 = 20
- T09.546.011.27 - rund mit 2 Befestigungslöchern, B2 = 22

Caractéristiques

- Type: rosace de sécurité
- Type de fixation: 2 vis
- Epaisseur: 6mm
- Couleur: brillant

