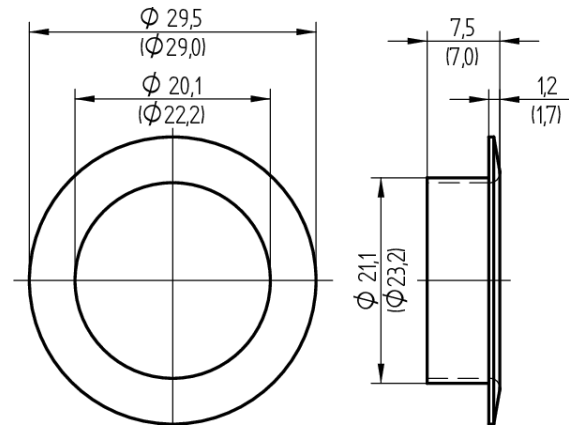


Aufsteckrosette

T09.512.003.00

Ø29/Ø22.2x7mm zu Möbel- und Apparatenzylinder



Die Produkte können von den dargestellten Bildern abweichen

Verwendung

T09.512.001.00 für Verschluss-Zylinder 04.020.VV. /
T09.512.003.00 für Aufbauzylinder 04.022.VV. und
Zentralverschluss-Zylinder 04.096.00. sowie Verschluss-
Zylinder 04.102.VV.

Lieferumfang

- 1 Aufsteckrosette

Baugleiche Ausführungen

- T09.512.003.00 - Ø29/Ø22.2x7

Merkmale

- Art: Aufsteckrosette

