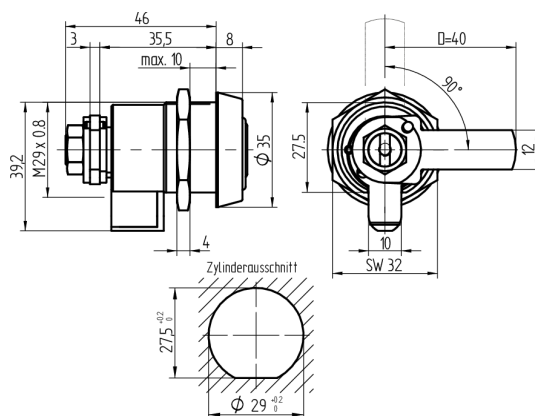
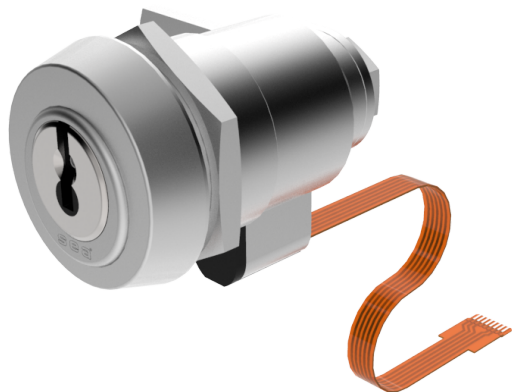


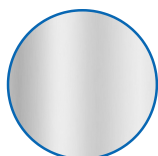
Verschluss-Zylinder

11.249.00.00.00.03.00

1x90°, mit Gewindebefestigung nach unten



Die Produkte können von den dargestellten Bildern abweichen



Farbe
matt vernickelt

Verwendung

Für Garderobenschränke, Briefkasten, Holzschranktüren oder ähnliche Konstruktionen.

Beschreibung

Der im Zylinder integrierte Lesekopf liest die auf dem Schlüssel programmierten Rechte aus. Bei positiven Zutrittsrechten wird ein im Zylindersteg eingelassener, elektrisch betätigter Verriegelungsbolzen zurückgezogen. Der Zylinder wird somit für die Drehbewegung freigegeben.

Lieferumfang

- 1 Verschluss-Zylinder mit Flachbandkabel 23cm
- Inklusive Befestigungsmaterial und Rosette
- 1 Riegel T09.918.006.27

Bestelloptionen

Riegelvarianten siehe Zubehörseiten.

Mögliche Eigenschaften



Baugleiche Ausführungen

- 11.249.10.00.00.YY.ZZ - für Depomat mit abschliessbarem Frontdeckel

Merkmale

- Art: Allgemein
- Zylinderausschnitt: 29x27.5mm
- Band: nach unten
- Schliessdrehung: 1x90°
- Bohrschutz: ohne
- Farbe: matt vernickelt

