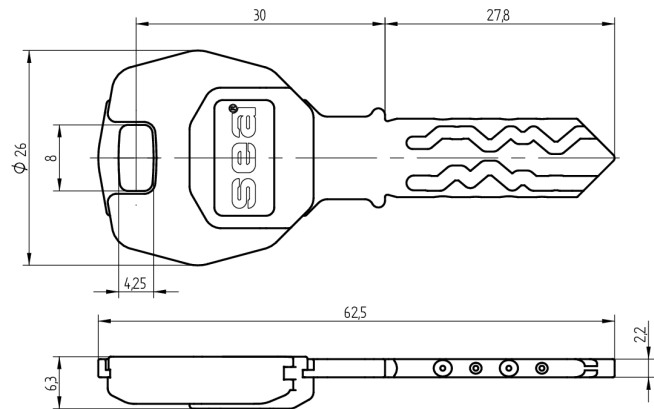
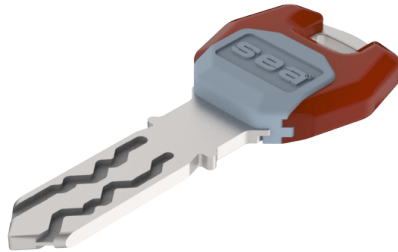


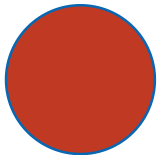
Schlüssel SEA-3

59.013.000.08.27

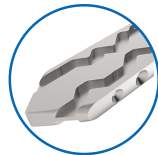
mit Modulreide, AS mit Active Safety (AS), Blutorange



Die Produkte können von den dargestellten Bildern abweichen



Modulreide
blutorange



Färbung
Neusilber, blank



Active Safety
mit

Verwendung

für registrierte Anlagen komplexer Art mit farbiger Modulreide für Organisationszwecke. Für Türen mit Zylinderpanzerung geeignet.

Lieferumfang

- 1 Schlüssel

Bestelloptionen

Gravurarbeiten siehe Zusatzformular Mediendefinition

Mögliche Eigenschaften



Merkmale

- System: SEA-3
- Art: standard
- Modulreide: blutorange
- Färbung: Neusilber, blank
- Active Safety: mit

